



www.FGWilson.com

# P65-5



Изображение приведено исключительно для визуального представления.

## Значения мощности

Напряжение, Частота	Основной	Резервный
400V, 50 Гц	60,0 кВА / 48,0 кВт	65,0 кВА / 52,0 кВт
480V, 60 Гц	68,8 кВА / 55,0 кВт	75,0 кВА / 60,0 кВт

Значения при коэффициенте мощности 0,8  
Пожалуйста, обратитесь к разделу Технические данные Номинальная выходная мощность для определенных выходов напряжения генератора в наборе.

### Основной режим

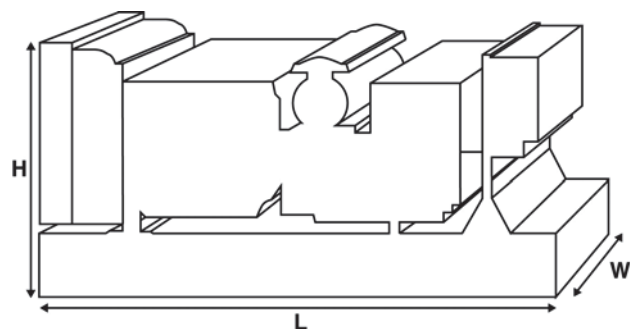
Непрерывная выработка электроэнергии (при переменной нагрузке) вместо ее приобретения. Количество часов эксплуатации в год не ограничено. Эта модель может работать с 10-процентной перегрузкой в течение 1 часа через каждые 12 часов.

### Резервный режим

Непрерывная выработка электроэнергии (при переменной нагрузке) в случае неисправности основного источника. В данном режиме работы перегрузка недопустима. Генератор данной модели рассчитан по пиковой непрерывной мощности (в соответствии со стандартом ISO 8528-3).

### Стандартные условия эксплуатации

Примечание: стандартные условия эксплуатации: температура воздуха на впуске 25°C (77°F), 100 м (328 футов), относительная влажность 30%. Расход топлива указан при полной нагрузке. Дизельное топливо с удельной массой 0,85 соответствует стандарту BS2869: 1998, класс A2.



## Паспортные данные и технические характеристики

Марка и модель двигателя:	Perkins® 1103A-33TG2	
Изготовитель генератора для FG Wilson:	Marelli	
Модель генератора:	MJB 200 MA4	
Панель управления:	DCP-10	
Опорная рама:	Усиленная сталь	
Тип размыкателя цепи:	3-полюсный ручной прерыватель / 3-полюсный автоматический прерыватель цепи в литом корпусе	
Частота:	50 Гц	60 Гц
Частота вращения коленчатого вала: об/мин	1500	1800
Емкость топливного бака: л (галлон США)	145 (38,3)	
Расход топлива: л/ч (галлон США/час) (при 100-процентной нагрузке)	- Основной	13,7 (3,6) / 16,3 (4,3)
	- Резервный	15,0 (4,0) / 18,0 (4,8)

## Предлагаемые опции

FG Wilson предлагает разнообразное дополнительное оборудование для соответствия генераторных установок потребностям в энергии.

Опции:

- Доработка для сертификации ЕС
- Разнообразные шумопоглощающие кожухи
- Разнообразные панели управления и синхронизации генераторной установки
- Дополнительные системы аварийной сигнализации и отключения
- Различные по уровню шума глушители

Дополнительную информацию о стандартном и дополнительном оборудовании для данного продукта можно получить у местного дистрибьютора или на сайте [www.FGWilson.com](http://www.FGWilson.com).

## Размеры и массовые параметры

Длина, мм (дюймы)	Ширина, мм (дюймы)	Высота, мм (дюймы)	Сухая масса, кг (фунт)	Масса с эксплуатационными жидкостями, кг (фунт)
1680 (66,1)	760 (29,9)	1336 (52,6)	839 (1850)	852 (1878)

Сухая масса = с маслом

Масса с эксплуатационными жидкостями = с маслом и охлаждающей жидкостью

Характеристики в соответствии с ISO 8528, ISO 3046, IEC 60034, BS5000 и NEMA MG-1.22. Показанная на иллюстрации генераторная установка может включать дополнительное оборудование, поставляемое по отдельному заказу.

## Технические характеристики двигателя

Число / расположение цилиндров:	3 / Рядный
Цикл:	4-тактный
Диаметр цилиндра / ход поршня: мм (дюйм)	105,0 (4,1)/127,0 (5,0)
Система впуска:	С турбонаддувом
Система охлаждения:	Вода
Тип управления:	Механический
Класс управления:	ISO 8528 G2
Степень сжатия:	17,25:1
Рабочий объем: л (куб. дюйм)	3,3 (201,4)
Момент инерции: кг/м <sup>2</sup> (фунт/дюйм <sup>2</sup> )	1,14 (3896)
<b>Электрооборудование двигателя:</b>	
Напряжение / заземление	12/Отрицательный
Зарядное устройство для аккумулятора, А	65
Масса: кг (фунт)	- Сухая масса 420 (926)
	- Масса с эксплуатационными жидкостями 438 (966)

## Технические характеристики 50 Гц 60 Гц

Частота вращения коленчатого вала: об/мин	1500	1800
<b>Полная мощность двигателя: кВт (л.с.)</b>		
- Основной	55,0 (74,0)	63,3 (85,0)
- Резервный	60,5 (81,0)	69,6 (93,0)
<b>Среднее эффективное тормозное давление: кПа (фунт/кв. дюйм)</b>		
- Основной	1333,0 (193,4)	1279,0 (185,5)
- Резервный	1467,0 (212,8)	1407,0 (204,0)

## Топливная система

Тип топливного фильтра:	Со сменным элементом
Рекомендуемый вид топлива:	Class A2 Diesel или BSEN590
<b>Расход топлива, л/ч (галлонов США/час)</b>	

Основной	110%	100%	75%	50%
Нагрузка	Нагрузка	Нагрузка	Нагрузка	Нагрузка
50 Гц	15,0 (4,0)	13,7 (3,6)	10,2 (2,7)	7,1 (1,9)
60 Гц	18,0 (4,8)	16,3 (4,3)	12,3 (3,2)	8,8 (2,3)

Резервный	100%	75%	50%
Нагрузка	Нагрузка	Нагрузка	Нагрузка
50 Гц	15,0 (4,0)	11,0 (2,9)	7,6 (2,0)
60 Гц	18,0 (4,8)	13,4 (3,5)	9,4 (2,5)

(при использовании дизельного топлива с удельной плотностью 0,85, соответствующего стандарту BS2869, класс A2)

## Воздушные системы

Тип воздушного фильтра:	Со сменным элементом	
<b>Поток воздуха горения:</b> м <sup>3</sup> /мин (куб. фт/мин)		
- Основной	3,8 (134)	4,7 (166)
- Резервный	3,9 (138)	4,9 (173)
Макс. ограничение забора воздуха горения: кПа (д.вод.ст.)	8,0 (32,1)	8,0 (32,1)

## Система охлаждения

Емкость системы охлаждения: л (галлоны США)	10,2 (2,7)	10,2 (2,7)
<b>Тип насоса системы охлаждения:</b> Центробежный		
<b>Передача тепла охлаждающей жидкости и маслу:</b> кВт (британская тепловая единица/мин)		
- Основной	35,2 (2002)	41,0 (2332)
- Резервный	37,7 (2144)	42,8 (2434)
<b>Передача тепла в моторный отсек: передача тепла от двигателя и генератора, кВт (британская тепловая единица/мин)</b>		
- Основной	15,2 (864)	17,1 (972)
- Резервный	17,0 (967)	18,0 (1024)

Нагрузка на вентилятор системы охлаждения: кВт (л.с.)	1,0 (1,3)	1,7 (2,3)
Охлаждающий поток воздуха, проходящий через радиатор: м <sup>3</sup> /мин (куб. фут/мин)	110,4 (3899)	145,8 (5149)
Внешнее ограничение охлаждающего потока воздуха: Па (в Н <sub>2</sub> О)	125 (0,5)	125 (0,5)

Рассчитан для работы при температуре окружающего воздуха до 50°C (122°F). Значения номинальной мощности при определенных условиях можно уточнить у дилера FG Wilson в Вашей стране.

## Система смазки

Тип масляного фильтра:	С загонкой примеси, полнопоточный
Емкость системы смазки: л (галлон США)	8,3 (2,2)
Поддон картера: л (галлон США)	7,8 (2,1)
Тип масла:	API CG4 / CH4 15W-40
Охлаждение масла:	Вода

## Выхлопная система

Тип глушителя:	Промышленный	
Модель и количество глушителей:	SD80 (1)	
Перепад давления в системе глушителя: кПа (д.рт.ст.)	0,98 (0,289)	1,22 (0,360)
Уровень снижения шума глушителя: дБ	19	18
Макс. допустимое противодавление: кПа (в Нг)	10,0 (3,0)	15,0 (4,4)
<b>Поток выхлопных газов:</b> м <sup>3</sup> /мин (куб. фт/мин)		
- Основной	10,1 (357)	11,8 (417)
- Резервный	10,4 (367)	12,5 (441)

## Температура выхлопных газов: °C (°F)

- Основной	557 (1035)	534 (993)
- Резервный	571 (1060)	564 (1047)

## Характеристики генератора

Изготовитель генератора для FG Wilson:	Marelli
Модель:	MJB 200 MA4
Количество подшипников:	1
Класс изоляции:	H
Код шага обмотки:	2/3 - M0
Провода:	12
Класс герметичности:	IP23
Система возбуждения:	ШУНТИРОВАНИЕ
Автоматическая регулировка напряжения:	Mark V

## Рабочие характеристики генератора

Превышение частоты вращения: об/мин	2250
Регулировка напряжения: (установившийся режим)	+/- 1,0%
Форма сигнала NEMA = TIF:	50
Форма сигнала IEC = THF:	2,0%
Общее содержание гармоник LL/LN:	2,0%
Радиопомехи:	Подавление помех соответствует стандарту EC EN55011
Теплоотдача: кВт (британская тепловая единица/мин)	
- 50 Гц	6,0 (341)
- 60 Гц	7,0 (398)

## Эксплуатационные характеристики генератора:

Показатель	50 Гц				60 Гц			
	415/240V	400/230V 230/115V 200/115V	380/220V 220/110V	220/127V	480/277V 240/139V	380/220V 220/110V	240/120V 208/120V	440/254V 220/127V
Пусковая мощность* кВА	74	74	62	87	62	50	50	62
Нагрузочная способность %	-	-	-	-	-	-	-	-
Сопrotивление: на узел								
X <sub>d</sub>	3,220	3,460	3,830	2,860	3,310	3,660	4,410	3,940
X' <sub>d</sub>	0,280	0,300	0,330	0,250	0,290	0,420	0,380	0,340
X'' <sub>d</sub>	0,112	0,121	0,134	0,100	0,116	0,169	0,154	0,137

Указанное сопротивление относится к основному режиму.

\* Основано на 30%-ом падении напряжения при коэффициенте мощности 0.

## Выходные рейтинги технические данные 50 Гц

Напряжение	Основной:		Резервный:	
	кВА	кВт	кВА	кВт
415/240V	60,0	48,0	65,0	52,0
400/230V	60,0	48,0	65,0	52,0
380/220V	60,0	48,0	65,0	52,0
230/115V	60,0	48,0	65,0	52,0
220/127V	60,0	48,0	65,0	52,0
220/110V	60,0	48,0	65,0	52,0
200/115V	60,0	48,0	65,0	52,0

## Выходные рейтинги технические данные 60 Гц

Напряжение	Основной:		Резервный:	
	кВА	кВт	кВА	кВт
480/277V	68,8	55,0	75,0	60,0
220/127V	68,8	55,0	75,0	60,0
380/220V	62,9	50,3	69,2	55,4
240/120V	68,3	54,6	75,0	60,0
440/254V	68,8	55,0	75,0	60,0
220/110V	62,9	50,3	69,2	55,4
208/120V	68,3	54,6	75,0	60,0
240/139V	68,8	55,0	75,0	60,0

## Общие сведения

### Документация

Полный комплект руководств по эксплуатации и техобслуживанию и схем электрических соединений.

### Стандарты генераторной установки

Оборудование отвечает требованиям следующих стандартов: BS5000, ISO 8528, ISO 3046, IEC 60034, NEMA MG-1.22.

Компания FG Wilson имеет сертификат ISO 9001.

### Гарантия

Гарантия на оборудование, эксплуатирующееся в основном режиме, составляет один год. Гарантия на оборудование, которое эксплуатируется в резервном режиме и длительность работы в год которого ограничено 500 часами, составляет два года. Более подробную информацию о действии гарантии можно получить у дилера компании или на сайте: FGWilson.com.

### Контактная информация дилера:

" " .  
: 61072, . 42, . 523

+380 (50) 323-02-91 -  
+380 (50) 400-88-31 -  
+380 (50) 400-00-17 -  
+380 (57) 752-35-95 - ./

e-mail: e\_solution@i.ua

### Продукция компании FG Wilson производится в следующих: Северная Ирландия • Бразилия • Китай • Индия • США

FG Wilson (штаб-квартира в Северной Ирландии) ведет работу через свою Глобальную Дилерскую Сеть. Для обращения в местное торговое представительство зайдите на сайт FG Wilson [www.FGWilson.com](http://www.FGWilson.com).

FG Wilson является торговой маркой компании Caterpillar (NI) Limited.

В связи с постоянным улучшением параметров своей продукции компания оставляет за собой право вносить изменения в технические характеристики без предварительного оповещения.