



www.FGWilson.com

# F35-1



Изображение приведено исключительно для визуального представления.

## Значения мощности

Напряжение, частота	Основной	Резервный
400V, 50 Hz	32,0 кВА / 25,6 кВт	35,0 кВА / 28,0 кВт
480V, 60 Hz	35,0 кВА / 28,0 кВт	38,8 кВА / 31,0 кВт

Значения при коэффициенте мощности 0,8

Чтобы ознакомиться с показателями мощности и напряжения той или иной генераторной установки, пожалуйста, перейдите к разделу с техническими данными и характеристиками производительности.

## Основной режим

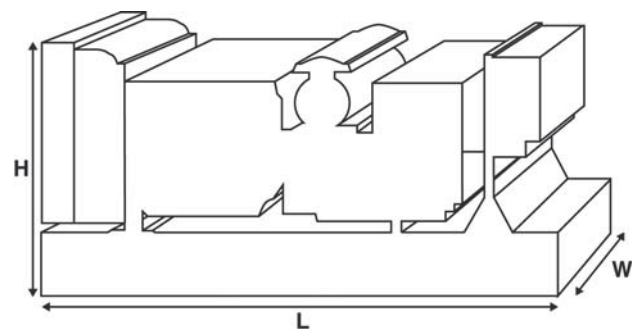
Непрерывная выработка электроэнергии (при переменной нагрузке) вместо ее приобретения. Количество часов эксплуатации в год не ограничено. Эта модель может работать с 10-процентной перегрузкой в течение 1 часа через каждые 12 часов.

## Резервный режим

Непрерывная выработка электроэнергии (при переменной нагрузке) в случае неисправности основного источника. В данном режиме работы перегрузка недопустима. Генератор данной модели рассчитан по пиковой непрерывной мощности (в соответствии со стандартом ISO 8528-3).

## Стандартные условия эксплуатации

Примечание: стандартные условия эксплуатации: температура воздуха на впуске 25°C (77°F), 100 м (328 футов), относительная влажность 30%. Расход топлива указан при полной нагрузке. Дизельное топливо с удельной массой 0,85 соответствует стандарту BS2869: 1998, класс A2.



## Паспортные данные и технические характеристики

Марка и модель двигателя:	FG Wilson FD4-3.9A1	
Изготовитель генератора для FG Wilson:	Marelli	
Модель генератора:	MJB 160 MB4	
Панель управления:	DCP-10	
Опорная рама:	Усиленная сталь	
Тип размыкателя цепи:	3-полюсный автоматический прерыватель цепи	
Частота:	50 Гц	60 Гц
Частота вращения коленчатого вала: об/мин	1500	1800
Емкость топливного бака: л (галлон США)	145 (38,3)	
Расход топлива: л/ч (галлон США/час) (при 100-процентной нагрузке)	- Основной	9,4 (2,5) 10,2 (2,7)
	- Резервный	10,0 (2,6) 10,8 (2,9)

## Предлагаемые опции

FG Wilson предлагает разнообразное дополнительное оборудование для соответствия генераторных установок потребностям в энергии. Опции:

- Доработка для сертификации ЕС
- Разнообразные шумопоглощающие кожухи
- Дополнительные системы аварийной сигнализации и отключения
- Промышленный глушитель

Дополнительную информацию о стандартном и дополнительном оборудовании для данного продукта можно получить у местного дистрибьютора или на сайте [www.FGWilson.com](http://www.FGWilson.com).

## Размеры и массовые параметры

Длина, мм (дюймы)	Ширина, мм (дюймы)	Высота, мм (дюймы)	Сухая масса, кг (фунт)	Масса с эксплуатационными жидкостями, кг (фунт)
1680 (66,1)	760 (29,9)	1273 (50,1)	710 (1565)	724 (1596)

Сухая масса = с маслом

Масса с эксплуатационными жидкостями = с маслом и охлаждающей жидкостью

Характеристики в соответствии с ISO 8528, ISO 3046, IEC 60034, BS5000 и NEMA MG-1.22. Показанная на иллюстрации генераторная установка может включать дополнительное оборудование, поставляемое по отдельному заказу.

## Технические характеристики двигателя

Число / расположение цилиндров:	4 / Рядный
Цикл:	4-тактный
Диаметр цилиндра / ход поршня: мм (дюйм)	102,0 (4,0)/118,0 (4,6)
Система впуска:	Атмосферный
Система охлаждения:	Вода
Тип управления:	Электронный
Класс управления:	ISO 8528 G2
Степень сжатия:	18:1
Рабочий объем: л (куб. дюйм)	3,9 (235,6)
Момент инерции: кг/м <sup>2</sup> (фунт/дюйм <sup>2</sup> )	-
Электрооборудование двигателя:	
Напряжение / заземление	12/Отрицательный
Зарядное устройство для аккумулятора, А	54
Масса: кг (фунт)	- Сухая масса 300 (661)
	- Масса с эксплуатационными жидкостями 325 (716)

## Технические характеристики 50 Гц 60 Гц

Частота вращения коленчатого вала: об/мин	1500	1800
Полная мощность двигателя: кВт (л.с.)		
- Основной	33,0 (44,0)	36,0 (48,0)
- Резервный	35,0 (47,0)	37,8 (51,0)
Среднее эффективное тормозное давление: кПа (фунт/кв. дюйм)		
- Основной	685,0 (99,3)	623,0 (90,3)
- Резервный	726,0 (105,3)	654,0 (94,8)

## Топливная система

Тип топливного фильтра:	Загонка примеси
Рекомендуемый вид топлива:	Class A2 Diesel или BSEN590
Расход топлива, л/ч (галлонов США/час)	

	Основной	110%	100%	75%	50%
	Нагрузка	Нагрузка	Нагрузка	Нагрузка	Нагрузка
50 Гц	10,0 (2,6)	9,4 (2,5)	7,0 (1,8)	4,9 (1,3)	
60 Гц	10,8 (2,9)	10,2 (2,7)	7,5 (2,0)	5,4 (1,4)	
Резервный		100%	75%	50%	
		Нагрузка	Нагрузка	Нагрузка	
50 Гц		10,0 (2,6)	7,6 (2,0)	5,2 (1,4)	
60 Гц		10,8 (2,9)	8,0 (2,1)	6,0 (1,6)	

(при использовании дизельного топлива с удельной плотностью 0,85, соответствующего стандарту BS2869, класс A2)

## Воздушные системы

Тип воздушного фильтра:	50 Гц	60 Гц
	Со сменным элементом	
Поток воздуха горения: м <sup>3</sup> /мин (куб. фт/мин)		
- Основной	-	-
- Резервный	2,8 (97)	2,3 (81)
Макс. ограничение забора воздуха горения: кПа (д.вод.ст.)	5,0 (20,1)	5,0 (20,1)

## Система охлаждения

Емкость системы охлаждения: л (галлоны США)	50 Гц 12,0 (3,2)	60 Гц 12,0 (3,2)
Тип насоса системы охлаждения:	Центробежный	
Передача тепла охлаждающей жидкости и маслу: кВт (британская тепловая единица/мин)		
- Основной	-	-
- Резервный	-	-
Передача тепла в моторный отсек: передача тепла от двигателя и генератора, кВт (британская тепловая единица/мин)		
- Основной	-	-
- Резервный	-	-
Нагрузка на вентилятор системы охлаждения: кВт (л.с.)	1,4 (1,9)	1,6 (2,2)
Охлаждающий поток воздуха, проходящий через радиатор: м <sup>3</sup> /мин (куб. фут/мин)	66,0 (2331)	96,0 (3390)
Внешнее ограничение охлаждающего потока воздуха: Па (в Н <sub>2</sub> О)	125 (0,5)	125 (0,5)

Рассчитан для работы при температуре окружающего воздуха до 50°C (122°F). Значения номинальной мощности при определенных условиях можно уточнить у дилера FG Wilson в Вашей стране.

## Система смазки

Тип масляного фильтра:	С загонкой примеси, полнопоточный
Емкость системы смазки: л (галлон США)	8,5 (2,2)
Поддон картера: л (галлон США)	-
Тип масла:	15W-40 CD
Охлаждение масла:	Вода

## Выхлопная система

Макс. допустимое противодавление: кПа (в Нг)	50 Гц 6,5 (1,9)	60 Гц 6,5 (1,9)
Поток выхлопных газов: м <sup>3</sup> /мин (куб. фт/мин)		
- Основной	-	-
- Резервный	8,3 (292)	-
Температура выхлопных газов: °C (°F)		
- Основной	-	-
- Резервный	-	573 (1063)

## Характеристики генератора

Изготовитель генератора для FG Wilson:	Marelli
Модель:	MJB 160 MB4
Количество подшипников:	1
Класс изоляции:	H
Код шага обмотки:	2/3 - M0
Провода:	12
Класс герметичности:	IP23
Система возбуждения:	ШУНТИРОВАНИЕ
Автоматическая регулировка напряжения:	Mark V

## Рабочие характеристики генератора

Превышение частоты вращения: об/мин	2250
Регулировка напряжения: (установившийся режим)	+/- 0,5%
Форма сигнала NEMA = TIF:	50
Форма сигнала IEC = THF:	2,0%
Общее содержание гармоник LL/LN:	2,0%
Радиопомехи:	Подавление помех соответствует стандарту EC EN55011
Теплоотдача: кВт (британская тепловая единица/мин)	
- 50 Гц	4,0 (227)
- 60 Гц	4,4 (250)

## Эксплуатационные характеристики генератора:

Показатель	50 Гц			60 Гц		
	415/240V	400/230V	380/220V	480/277V 240/139V	380/220V	440/254V 220/127V
Пусковая мощность* кВА	52	48	43	39	32	39
Нагрузочная способность %	-	-	-	-	-	-
Сопrotивление: на узел						
Xd	2,546	2,740	2,932	2,494	2,850	2,969
X'd	0,232	0,250	0,267	0,228	0,330	0,271
X''d	0,099	0,107	0,114	0,097	0,141	0,116

Указанное сопротивление относится к основному режиму.

\* Основано на 30%-ом падении напряжения при коэффициенте мощности 0,0 и при системе возбуждения SHUNT.

## Технические данные и характеристики производительности 50 Гц

Напряжение	Основной:		Резервный:	
	кВА	кВт	кВА	кВт
415/240V	32,0	25,6	35,0	28,0
400/230V	32,0	25,6	35,0	28,0
380/220V	30,9	24,7	34,0	27,2

## Технические данные и характеристики производительности 60 Гц

Напряжение	Основной:		Резервный:	
	кВА	кВт	кВА	кВт
480/277V	35,0	28,0	38,8	31,0
220/127V	35,0	28,0	38,8	31,0
380/220V	31,8	25,4	35,0	28,0
440/254V	35,0	28,0	38,8	31,0
240/139V	35,0	28,0	38,8	31,0

## Общие сведения

### Документация

Полный комплект руководств по эксплуатации и техобслуживанию и схем электрических соединений.

### Стандарты генераторной установки

Оборудование отвечает требованиям следующих стандартов: BS5000, ISO 8528, ISO 3046, IEC 60034, NEMA MG-1.22.

Компания FG Wilson имеет сертификат ISO 9001.

### Гарантия

Гарантия на все оборудование, которое эксплуатируется в основном режиме и длительность работы которого ограничено 2000 часами в год, составляет один год. Гарантия на оборудование, которое эксплуатируется в резервном режиме и длительность работы которого ограничено 500 часами в год, составляет два года.

Более подробную информацию о действии гарантии можно получить у дилера компании или на сайте : [FGWilson.com](http://FGWilson.com).

### Контактная информация дилера:

" " " " " " " "

: 61072, . . . . . 42, . . . 523

+380 (50) 323-02-91 -  
+380 (50) 400-88-31 -  
+380 (50) 400-00-17 -  
+380 (57) 752-35-95 - ./  
e-mail: [e\\_solution@i.ua](mailto:e_solution@i.ua)

### Продукция компании FG Wilson производится в следующих: Северная Ирландия • Бразилия • Китай • Индия • США

FG Wilson (штаб-квартира в Северной Ирландии) ведет работу через свою Глобальную Дилерскую Сеть. Для обращения в местное торговое представительство зайдите на сайт FG Wilson [www.FGWilson.com](http://www.FGWilson.com).

FG Wilson является торговой маркой компании Caterpillar (NI) Limited.

В связи с постоянным улучшением параметров своей продукции компания оставляет за собой право вносить изменения в технические характеристики без предварительного оповещения.