



www.FGWilson.com

F22-1



Изображение приведено исключительно для визуального представления.

Значения мощности

Напряжение, частота	Основной	Резервный
400V, 50 Hz	20,0 кВА / 16,0 кВт	22,0 кВА / 17,6 кВт
220/127V, 60 Hz	24,0 кВА / 19,2 кВт	26,5 кВА / 21,2 кВт

Значения при коэффициенте мощности 0,8

Чтобы ознакомиться с показателями мощности и напряжения той или иной генераторной установки, пожалуйста, перейдите к разделу с техническими данными и характеристиками производительности.

Основной режим

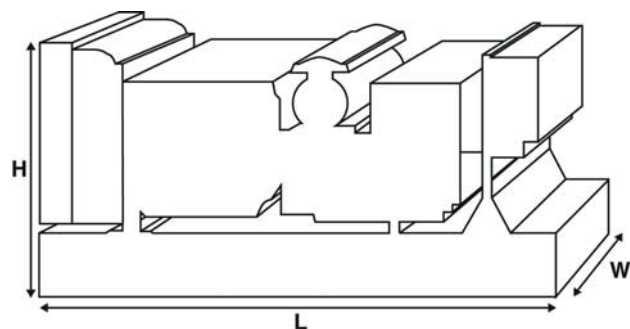
Непрерывная выработка электроэнергии (при переменной нагрузке) вместо ее приобретения. Количество часов эксплуатации в год не ограничено. Эта модель может работать с 10-процентной перегрузкой в течение 1 часа через каждые 12 часов.

Резервный режим

Непрерывная выработка электроэнергии (при переменной нагрузке) в случае неисправности основного источника. В данном режиме работы перегрузка недопустима. Генератор данной модели рассчитан по пиковой непрерывной мощности (в соответствии со стандартом ISO 8528-3).

Стандартные условия эксплуатации

Примечание: стандартные условия эксплуатации: температура воздуха на впуске 25°C (77°F), 100 м (328 футов), относительная влажность 30%. Расход топлива указан при полной нагрузке. Дизельное топливо с удельной массой 0,85 соответствует стандарту BS2869: 1998, класс А2.



Паспортные данные и технические характеристики

Марка и модель двигателя:	FG Wilson FD4-2.5A1	
Изготовитель генератора для FG Wilson:	FG Wilson	
Модель генератора:	EG160-16N	
Панель управления:	DCP-10	
Опорная рама:	Усиленная сталь	
Тип размыкателя цепи:	3-полюсный автоматический прерыватель цепи	
Частота:	50 Гц	60 Гц
Частота вращения коленчатого вала: об/мин	1500	1800
Емкость топливного бака: л (галлон США)	75 (19,8)	

Расход топлива: л/ч

(галлон США/час) (при 100-процентной нагрузке)	- Основной	6,3 (1,7)	6,9 (1,8)
	- Резервный	6,5 (1,7)	6,9 (1,8)

Предлагаемые опции

FG Wilson предлагает разнообразное дополнительное оборудование для соответствия генераторных установок потребностям в энергии. Опции:

- Доработка для сертификации ЕС
- Разнообразные шумопоглощающие кожухи
- Дополнительные системы аварийной сигнализации и отключения
- Различные по уровню шума глушители

Дополнительную информацию о стандартном и дополнительном оборудовании для данного продукта можно получить у местного дистрибьютора или на сайте www.FGWilson.com.

Размеры и массовые параметры

Длина, мм (дюймы)	Ширина, мм (дюймы)	Высота, мм (дюймы)	Сухая масса, кг (фунт)	Масса с эксплуатационными жидкостями, кг (фунт)
1695 (66,7)	622 (24,5)	1070 (42,1)	475 (1047)	490 (1080)

Сухая масса = с маслом

Масса с эксплуатационными жидкостями = с маслом и охлаждающей жидкостью

Характеристики в соответствии с ISO 8528, ISO 3046, IEC 60034, BS5000 и NEMA MG-1.22. Показанная на иллюстрации генераторная установка может включать дополнительное оборудование, поставляемое по отдельному заказу.

Технические характеристики двигателя	
Число / расположение цилиндров:	4 / Рядный
Цикл:	4-тактный
Диаметр цилиндра / ход поршня: мм (дюйм)	90,0 (3,5)/100,0 (3,9)
Система впуска:	Атмосферный
Система охлаждения:	Вода
Тип управления:	Электронный
Класс управления:	ISO 8528 G2
Степень сжатия:	18:1
Рабочий объем: л (куб. дюйм)	2,5 (155,3)
Момент инерции: кг/м ² (фунт/дюйм ²)	-
Электрооборудование двигателя:	
Напряжение / заземление	12/Отрицательный
Зарядное устройство для аккумулятора, А	25
Масса: кг (фунт)	- Сухая масса 262 (578)
	- Масса с эксплуатационными жидкостями 277 (611)

Технические характеристики	50 Гц	60 Гц
Частота вращения коленчатого вала: об/мин	1500	1800
Полная мощность двигателя: кВт (л.с.)		
- Основной	21,0 (28,0)	25,0 (34,0)
- Резервный	22,1 (30,0)	26,2 (35,0)
Среднее эффективное тормозное давление: кПа (фунт/кв. дюйм)		
- Основной	661,0 (95,8)	655,0 (95,0)
- Резервный	695,0 (100,8)	687,0 (99,6)

Топливная система					
Тип топливного фильтра:	С загонкой примеси				
Рекомендуемый вид топлива:	Class A2 Diesel или BSEN590				
Расход топлива, л/ч (галлонов США/час)					
	Основной	110%	100%	75%	50%
		Нагрузка	Нагрузка	Нагрузка	Нагрузка
50 Гц	6,5 (1,7)	6,3 (1,7)	5,7 (1,5)	4,8 (1,3)	
60 Гц	6,9 (1,8)	6,9 (1,8)	6,5 (1,7)	5,2 (1,4)	
Резервный					
		100%	75%	50%	
		Нагрузка	Нагрузка	Нагрузка	
50 Гц		6,5 (1,7)	5,9 (1,6)	5,0 (1,3)	
60 Гц		6,9 (1,8)	6,7 (1,8)	5,6 (1,5)	

(при использовании дизельного топлива с удельной плотностью 0,85, соответствующего стандарту BS2869, класс A2)

Воздушные системы	50 Гц	60 Гц
Тип воздушного фильтра:	Со сменным элементом	
Поток воздуха горения: м ³ /мин (куб. фт/мин)		
- Основной	1,4 (49)	1,5 (52)
- Резервный	1,4 (49)	1,5 (52)
Макс. ограничение забора воздуха горения: кПа (д.вод.ст.)	5,0 (20,1)	5,0 (20,1)

Система охлаждения	50 Гц	60 Гц
Емкость системы охлаждения: л (галлоны США)	15,0 (4,0)	15,0 (4,0)
Тип насоса системы охлаждения:	Центробежный	
Передача тепла охлаждающей жидкости и маслу: кВт (британская тепловая единица/мин)		
- Основной	-	-
- Резервный	-	-
Передача тепла в моторный отсек: передача тепла от двигателя и генератора, кВт (британская тепловая единица/мин)		
- Основной	-	-
- Резервный	-	-
Нагрузка на вентилятор системы охлаждения: кВт (л.с.)	1,6 (2,2)	1,6 (2,2)
Охлаждающий поток воздуха, проходящий через радиатор: м ³ /мин (куб. фт/мин)	21,5 (760)	34,4 (1215)
Внешнее ограничение охлаждающего потока воздуха: Па (в Н ₂ О)	125 (0,5)	125 (0,5)

Рассчитан для работы при температуре окружающего воздуха до 50°C (122°F). Значения номинальной мощности при определенных условиях можно уточнить у дилера FG Wilson в Вашей стране.

Система смазки	
Тип масляного фильтра:	С загонкой примеси, полнопоточный
Емкость системы смазки: л (галлон США)	7,6 (2,0)
Поддон картера: л (галлон США)	-
Тип масла:	CF4 15W-40
Охлаждение масла:	Вода

Выхлопная система	50 Гц	60 Гц
Макс. допустимое противодавление: кПа (в Нг)	6,5 (1,9)	6,5 (1,9)
Поток выхлопных газов: м ³ /мин (куб. фт/мин)		
- Основной	4,5 (159)	5,7 (200)
- Резервный	4,5 (159)	5,7 (200)
Температура выхлопных газов: °C (°F)		
- Основной	567 (1053)	538 (1000)
- Резервный	567 (1053)	538 (1000)

Общие сведения

Документация

Полный комплект руководств по эксплуатации и техобслуживанию и схем электрических соединений.

Стандарты генераторной установки

Оборудование отвечает требованиям следующих стандартов: BS5000, ISO 8528, ISO 3046, IEC 60034, NEMA MG-1.22.

Компания FG Wilson имеет сертификат ISO 9001.

Гарантия

Гарантия на все оборудование, которое эксплуатируется в основном режиме и длительность работы которого ограничено 2000 часами в год, составляет один год. Гарантия на оборудование, которое эксплуатируется в резервном режиме и длительность работы которого ограничено 500 часами в год, составляет два года.

Более подробную информацию о действии гарантии можно получить у дилера компании или на сайте : FGWilson.com.

Контактная информация дилера:

Продукция компании FG Wilson производится в следующих: Северная Ирландия • Бразилия • Китай • Индия • США

FG Wilson (штаб-квартира в Северной Ирландии) ведет работу через свою Глобальную Дилерскую Сеть.

Для обращения в местное торговое представительство зайдите на сайт FG Wilson www.FGWilson.com.

FG Wilson является торговой маркой компании Caterpillar (NI) Limited.

В связи с постоянным улучшением параметров своей продукции компания оставляет за собой право вносить изменения в технические характеристики без предварительного оповещения.