



www.FGWilson.com

# F125-1



Изображение приведено исключительно для визуального представления.

## Значения мощности

Напряжение, частота	Основной	Резервный
400V, 50 Hz	115,0 кВА / 92,0 кВт	125,0 кВА / 100,0 кВт
480V, 60 Hz	125,0 кВА / 100,0 кВт	137,5 кВА / 110,0 кВт

Значения при коэффициенте мощности 0,8

Чтобы ознакомиться с показателями мощности и напряжения той или иной генераторной установки, пожалуйста, перейдите к разделу с техническими данными и характеристиками производительности.

## Основной режим

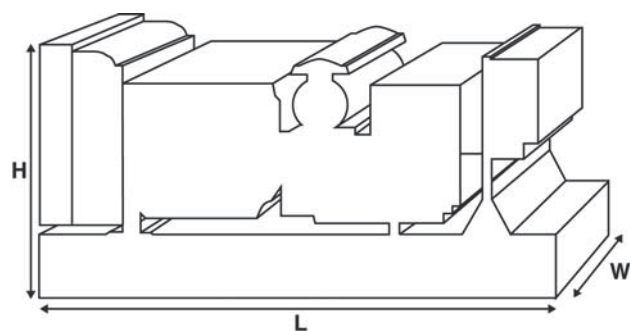
Непрерывная выработка электроэнергии (при переменной нагрузке) вместо ее приобретения. Количество часов эксплуатации в год не ограничено. Эта модель может работать с 10-процентной перегрузкой в течение 1 часа через каждые 12 часов.

## Резервный режим

Непрерывная выработка электроэнергии (при переменной нагрузке) в случае неисправности основного источника. В данном режиме работы перегрузка недопустима. Генератор данной модели рассчитан по пиковой непрерывной мощности (в соответствии со стандартом ISO 8528-3).

## Стандартные условия эксплуатации

Примечание: стандартные условия эксплуатации: температура воздуха на впуске 25°C (77°F), 100 м (328 футов), относительная влажность 30%. Расход топлива указан при полной нагрузке. Дизельное топливо с удельной массой 0,85 соответствует стандарту BS2869: 1998, класс А2.



## Паспортные данные и технические характеристики

Марка и модель двигателя:	FG Wilson FD6-6.5A1	
Изготовитель генератора для FG Wilson:	Marelli	
Модель генератора:	MJB 225 LA4	
Панель управления:	DCP-10	
Опорная рама:	Усиленная сталь	
Тип размыкателя цепи:	3-полюсный автоматический прерыватель цепи	
Частота:	50 Гц	60 Гц
Частота вращения коленчатого вала: об/мин	1500	1800
Емкость топливного бака: л (галлон США)	327 (86,4)	
Расход топлива: л/ч (галлон США/час)		
(при 100-процентной нагрузке)	- Основной	23,4 (6,2) 22,0 (5,8)
	- Резервный	26,2 (6,9) 26,0 (6,9)

## Предлагаемые опции

FG Wilson предлагает разнообразное дополнительное оборудование для соответствия генераторных установок потребностям в энергии. Опции:

- Доработка для сертификации ЕС
- Разнообразные шумопоглощающие кожухи
- Дополнительные системы аварийной сигнализации и отключения
- Промышленный глушитель

Дополнительную информацию о стандартном и дополнительном оборудовании для данного продукта можно получить у местного дистрибьютора или на сайте [www.FGWilson.com](http://www.FGWilson.com).

## Размеры и массовые параметры

Длина, мм (дюймы)	Ширина, мм (дюймы)	Высота, мм (дюймы)	Сухая масса, кг (фунт)	Масса с эксплуатационными жидкостями, кг (фунт)
2450 (96,5)	1010 (39,8)	1645 (64,8)	1469 (3239)	1490 (3285)

Сухая масса = с маслом

Масса с эксплуатационными жидкостями = с маслом и охлаждающей жидкостью

Характеристики в соответствии с ISO 8528, ISO 3046, IEC 60034, BS5000 и NEMA MG-1.22. Показанная на иллюстрации генераторная установка может включать дополнительное оборудование, поставляемое по отдельному заказу.

## Технические характеристики двигателя

Число / расположение цилиндров:	6 / Рядный
Цикл:	4-тактный
Диаметр цилиндра / ход поршня: мм (дюйм)	105,0 (4,1)/125,0 (4,9)
Система впуска:	с турбонаддувом и интеркулером
Система охлаждения:	Вода
Тип управления:	Электронный
Класс управления:	ISO 8528 G2
Степень сжатия:	17:1
Рабочий объем: л (куб. дюйм)	6,5 (396,0)
Момент инерции: кг/м <sup>2</sup> (фунт/дюйм <sup>2</sup> )	-
Электрооборудование двигателя:	
Напряжение / заземление	24/Отрицательный
Зарядное устройство для аккумулятора, А	27
Масса: кг (фунт)	- Сухая масса 665 (1466)
	- Масса с эксплуатационными жидкостями 675 (1488)

## Технические характеристики 50 Гц 60 Гц

Частота вращения коленчатого вала: об/мин	1500	1800
Полная мощность двигателя: кВт (л.с.)		
- Основной	107,0 (143,0)	120,0 (161,0)
- Резервный	115,0 (154,0)	128,0 (172,0)
Среднее эффективное тормозное давление: кПа (фунт/кв. дюйм)		
- Основной	1318,0 (191,2)	1232,0 (178,7)
- Резервный	1417,0 (205,5)	1314,0 (190,6)

## Топливная система

Тип топливного фильтра:	Загонка примеси
Рекомендуемый вид топлива:	Class A2 Diesel или BSEN590
Расход топлива, л/ч (галлонов США/час)	

Основной	110%	100%	75%	50%
	Нагрузка	Нагрузка	Нагрузка	Нагрузка
50 Гц	26,2 (6,9)	23,4 (6,2)	17,6 (4,6)	12,1 (3,2)
60 Гц	26,0 (6,9)	22,0 (5,8)	16,9 (4,5)	18,9 (5,0)

Резервный	100%	75%	50%
	Нагрузка	Нагрузка	Нагрузка
50 Гц	26,2 (6,9)	19,9 (5,3)	14,9 (3,9)
60 Гц	26,0 (6,9)	20,8 (5,5)	22,9 (6,1)

(при использовании дизельного топлива с удельной плотностью 0,85, соответствующего стандарту BS2869, класс A2)

## Воздушные системы

Тип воздушного фильтра:	50 Гц	60 Гц
	Со сменным элементом	
Поток воздуха горения: м <sup>3</sup> /мин (куб. фт/мин)		
- Основной	-	-
- Резервный	9,0 (318)	9,4 (331)
Макс. ограничение забора воздуха горения: кПа (д.вод.ст.)	5,0 (20,1)	5,0 (20,1)

## Система охлаждения

Емкость системы охлаждения: л (галлоны США)	50 Гц 26,0 (6,9)	60 Гц 26,0 (6,9)
Тип насоса системы охлаждения:	Центробежный	
Передача тепла охлаждающей жидкости и маслу: кВт (британская тепловая единица/мин)		
- Основной	-	-
- Резервный	-	-
Передача тепла в моторный отсек: передача тепла от двигателя и генератора, кВт (британская тепловая единица/мин)		
- Основной	-	-
- Резервный	-	-
Нагрузка на вентилятор системы охлаждения: кВт (л.с.)	4,0 (5,4)	5,0 (6,7)
Охлаждающий поток воздуха, проходящий через радиатор: м <sup>3</sup> /мин (куб. фут/мин)	156,0 (5509)	252,0 (8899)
Внешнее ограничение охлаждающего потока воздуха: Па (в Н <sub>2</sub> О)	125 (0,5)	125 (0,5)

Рассчитан для работы при температуре окружающего воздуха до 50°C (122°F). Значения номинальной мощности при определенных условиях можно уточнить у дилера FG Wilson в Вашей стране.

## Система смазки

Тип масляного фильтра:	С загонкой примеси, полнопоточный
Емкость системы смазки: л (галлон США)	16,0 (4,2)
Поддон картера: л (галлон США)	-
Тип масла:	15W-40 CF4
Охлаждение масла:	Вода

## Выхлопная система

Макс. допустимое противодавление: кПа (в Нг)	50 Гц 6,0 (1,8)	60 Гц 6,0 (1,8)
Поток выхлопных газов: м <sup>3</sup> /мин (куб. фт/мин)		
- Основной	-	-
- Резервный	21,4 (756)	23,4 (826)
Температура выхлопных газов: °C (°F)		
- Основной	-	-
- Резервный	-	575 (1067)

## Характеристики генератора

Изготовитель генератора для FG Wilson:	Marelli
Модель:	MJB 225 LA4
Количество подшипников:	1
Класс изоляции:	H
Код шага обмотки:	2/3 - M0
Провода:	12
Класс герметичности:	IP23
Система возбуждения:	ШУНТИРОВАНИЕ
Автоматическая регулировка напряжения:	Mark V

## Рабочие характеристики генератора

Превышение частоты вращения: об/мин	2250
Регулировка напряжения: (установившийся режим)	+/- 0,5%
Форма сигнала NEMA = TIF:	50
Форма сигнала IEC = THF:	2,0%
Общее содержание гармоник LL/LN:	2,0%
Радиопомехи:	Подавление помех соответствует стандарту EC EN55011
Теплоотдача: кВт (британская тепловая единица/мин)	
- 50 Гц	8,5 (483)
- 60 Гц	9,6 (546)

## Эксплуатационные характеристики генератора:

Показатель	50 Гц			60 Гц		
	415/240V	400/230V	380/220V	480/277V 240/139V	380/220V	440/254V 220/127V
Пусковая мощность* кВА	277	257	232	308	193	259
Нагрузочная способность %	-	-	-	-	-	-
Сопrotивление: на узел						
Xd	2,137	2,300	2,548	2,081	2,393	2,476
X'd	0,156	0,168	0,186	0,152	0,243	0,181
X''d	0,077	0,083	0,092	0,075	0,120	0,089

Указанное сопротивление относится к основному режиму.

\* Основано на 30%-ом падении напряжения при коэффициенте мощности 0,0 и при системе возбуждения SHUNT.

## Технические данные и характеристики производительности 50 Гц

Напряжение	Основной:		Резервный:	
	кВА	кВт	кВА	кВт
415/240V	115,0	92,0	125,0	100,0
400/230V	115,0	92,0	125,0	100,0
380/220V	115,0	92,0	125,0	100,0

## Технические данные и характеристики производительности 60 Гц

Напряжение	Основной:		Резервный:	
	кВА	кВт	кВА	кВт
480/277V	125,0	100,0	137,5	110,0
220/127V	125,0	100,0	137,5	110,0
380/220V	125,0	100,0	137,5	110,0
440/254V	125,0	100,0	137,5	110,0
240/139V	125,0	100,0	137,5	110,0

## Общие сведения

### Документация

Полный комплект руководств по эксплуатации и техобслуживанию и схем электрических соединений.

### Стандарты генераторной установки

Оборудование отвечает требованиям следующих стандартов: BS5000, ISO 8528, ISO 3046, IEC 60034, NEMA MG-1.22.

Компания FG Wilson имеет сертификат ISO 9001.

### Гарантия

Гарантия на все оборудование, которое эксплуатируется в основном режиме и длительность работы которого ограничено 2000 часами в год, составляет один год. Гарантия на оборудование, которое эксплуатируется в резервном режиме и длительность работы которого ограничено 500 часами в год, составляет два года.

Более подробную информацию о действии гарантии можно получить у дилера компании или на сайте : [FGWilson.com](http://FGWilson.com).

### Контактная информация дилера:

" " .  
: 61072, . 42, . 523

+380 (50) 323-02-91 -  
+380 (50) 400-88-31 -  
+380 (50) 400-00-17 -  
+380 (57) 752-35-95 - ./

e-mail: [e\\_solution@i.ua](mailto:e_solution@i.ua)

### Продукция компании FG Wilson производится в следующих: Северная Ирландия • Бразилия • Китай • Индия • США

FG Wilson (штаб-квартира в Северной Ирландии) ведет работу через свою Глобальную Дилерскую Сеть.

Для обращения в местное торговое представительство зайдите на сайт FG Wilson [www.FGWilson.com](http://www.FGWilson.com).

FG Wilson является торговой маркой компании Caterpillar (NI) Limited.

В связи с постоянным улучшением параметров своей продукции компания оставляет за собой право вносить изменения в технические характеристики без предварительного оповещения.